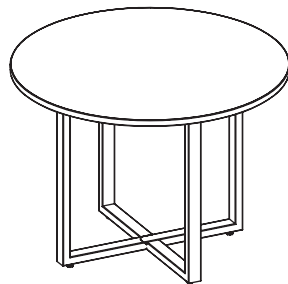
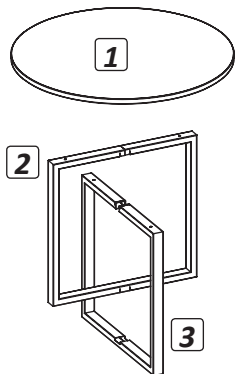


Manual de Montagem
Mesa Reunião Redonda Pé Quadro

CÓDIGOS:
• 410003031 - Ø100
• 410003032 - Ø120



ITEM	DESCRIÇÃO	QTDE
1	TAMPO REDONDO 25mm	1
2	PÉ QUADRO	1
3	PÉ QUADRO	1

Ferramentas para a montagem
(não inclusas)



ITEM	DESCRIÇÃO	QTDE
A	BUCHA AMERICANA	4
B	BUCHA PLÁSTICA	4
C	NIVELADOR DE ALTURA	4
D	PARAFUSO M6X45	4
E	PARAFUSO M6X12	1

Recomendações

Cuidados na montagem
Iniciar a montagem forrando o chão com a própria embalagem do produto, para não causar nenhum dano ao montá-lo.

Manutenção e limpeza
Não utilizar produtos abrasivos como: Solventes, lixas e etc.
Para a limpeza utilizar flanela limpa e seca.

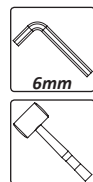
Exposição
Evite colocar o móvel em exposição ao sol e próximo a fonte de calor. Não expor o móvel a ação de líquidos ou ambientes com umidade excessiva.

* Os materiais desse produto podem ser reutilizados, como espuma, madeira, plástico, tecido, pistão e metais.
* Ao descartar nosso produto recomendamos reciclagem de material.

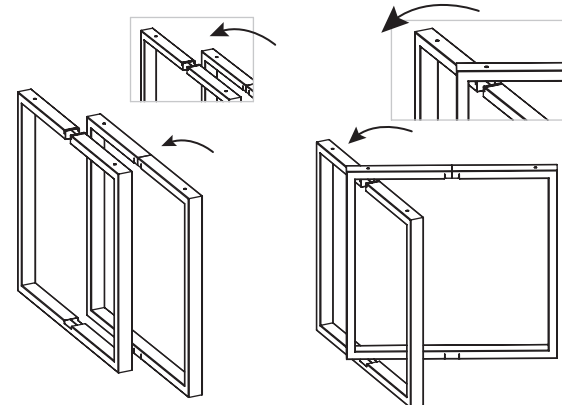
Informações gerais
Para maiores informações sobre a montagem e desmontagem, acione a garantia do produto ou ainda em necessidade de assistência técnica, por favor, entrar em contato com a loja onde foi efetuada a compra.

Segurança
Nunca suba no móvel, isso pode causar danos ao mesmo e provocar acidentes.

1 Preparação

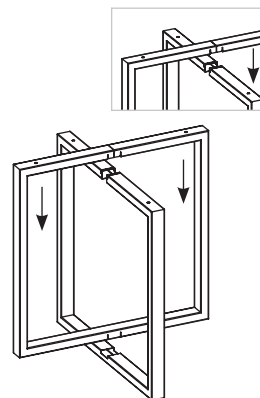


1.1 Com o auxílio de um martelo de borracha fixe a bucha e o nivelador **B,C** nos pés

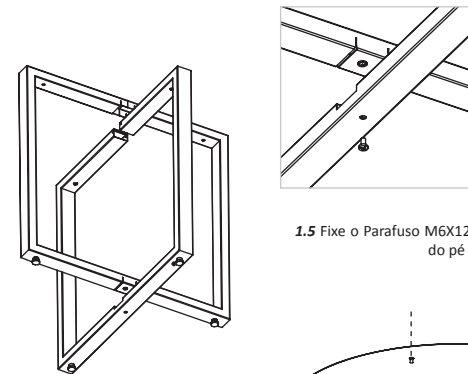


1.2 Posicione o pé paralelamente com o recorte central e encaixe o pé dentro do recorte

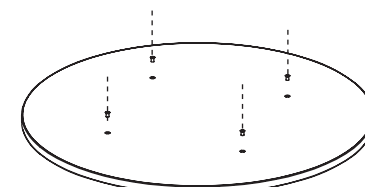
1.3 Posicione o pé de forma que os encaixes centrais se alinhem



1.4 Encaixe os pés formando um formato em "X"

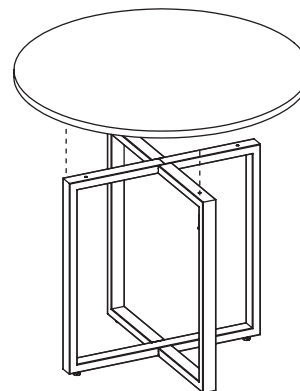


1.5 Fixe o Parafuso M6X12 **E** na parte inferior do pé

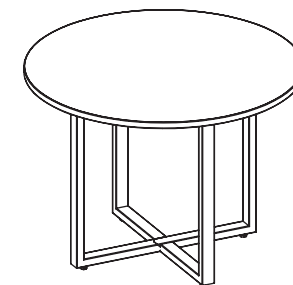
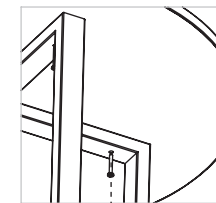


1.6 Fixe as Buchas Americanas **A** no tampo com auxílio de uma chave Allen

2 Montagem



2.1 Posicione o tampo acima da estrutura e parafuse com o parafuso M6x45 **D**



PRODUTO MONTADO